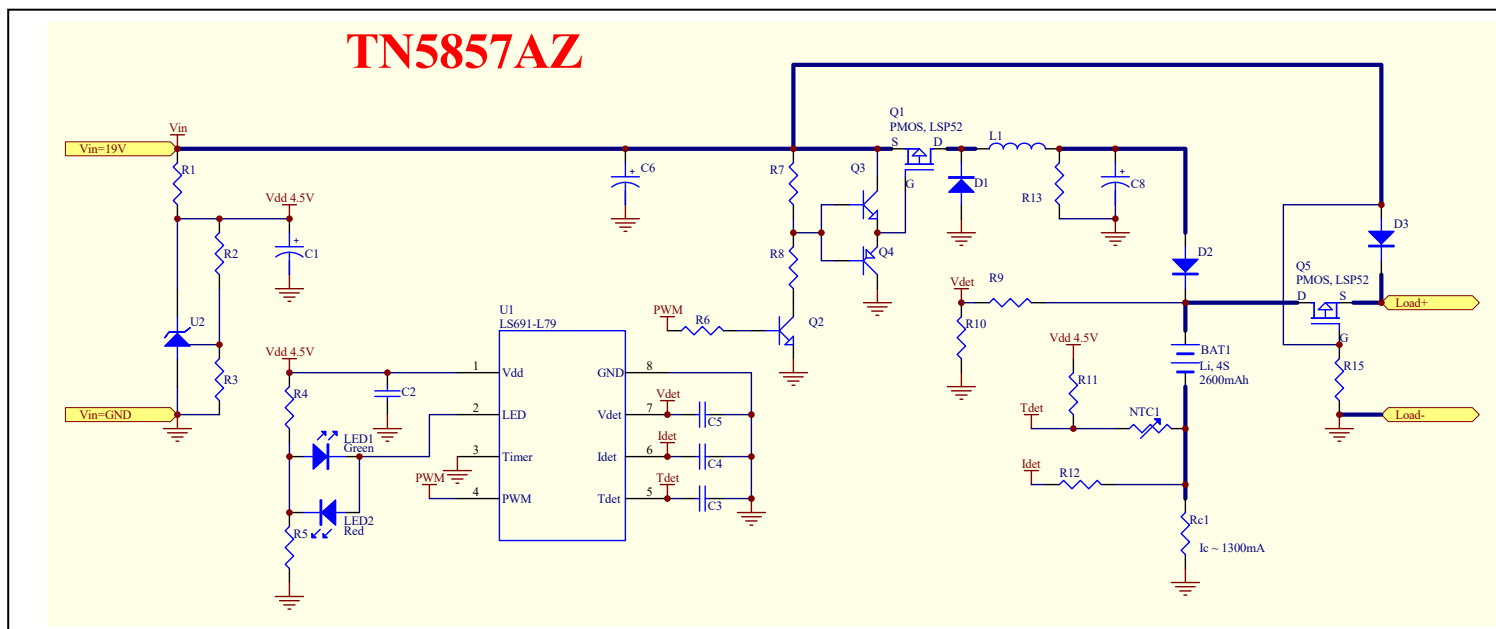


✿ SAN538-AI 摄影机 (4节锂电池) (LS691-L79, TN5857AZ)



❖ 扫地机系统规格:

- 19V电源输入.
- 内建4颗串联锂电池(2600mAh).
- 专业定电压定电流充电.
- 充电电流达1300mA.
- 自动充饱时间保护4.5hr, 自动停止充电.
- 电池温度保护线路.

❖ LS691-L79 充电控制功能:

- 完整的锂电充电模式:定电压/定电流.
- 自动依锂电池电压状态, 作相对充电控制流程:激活/预充/快充.
- 依照规格需求, 可由电阻调整充电电流.
- 合乎业界标准充饱判别:电流小于 0.15C.
- 自动重新充电功能:充饱后电池电压下降过低自动重新开始充电.
- 充电过程中电池温度过高, 暂停充电保护.
- 双色 LED 显示充电状态: 无电池/充电中/充饱/异常.
- 封装 SOP-8.

✿ 连顾科技- 技艺专精, 服务迅速, 您可以倚赖的 IC 伙伴 ✿